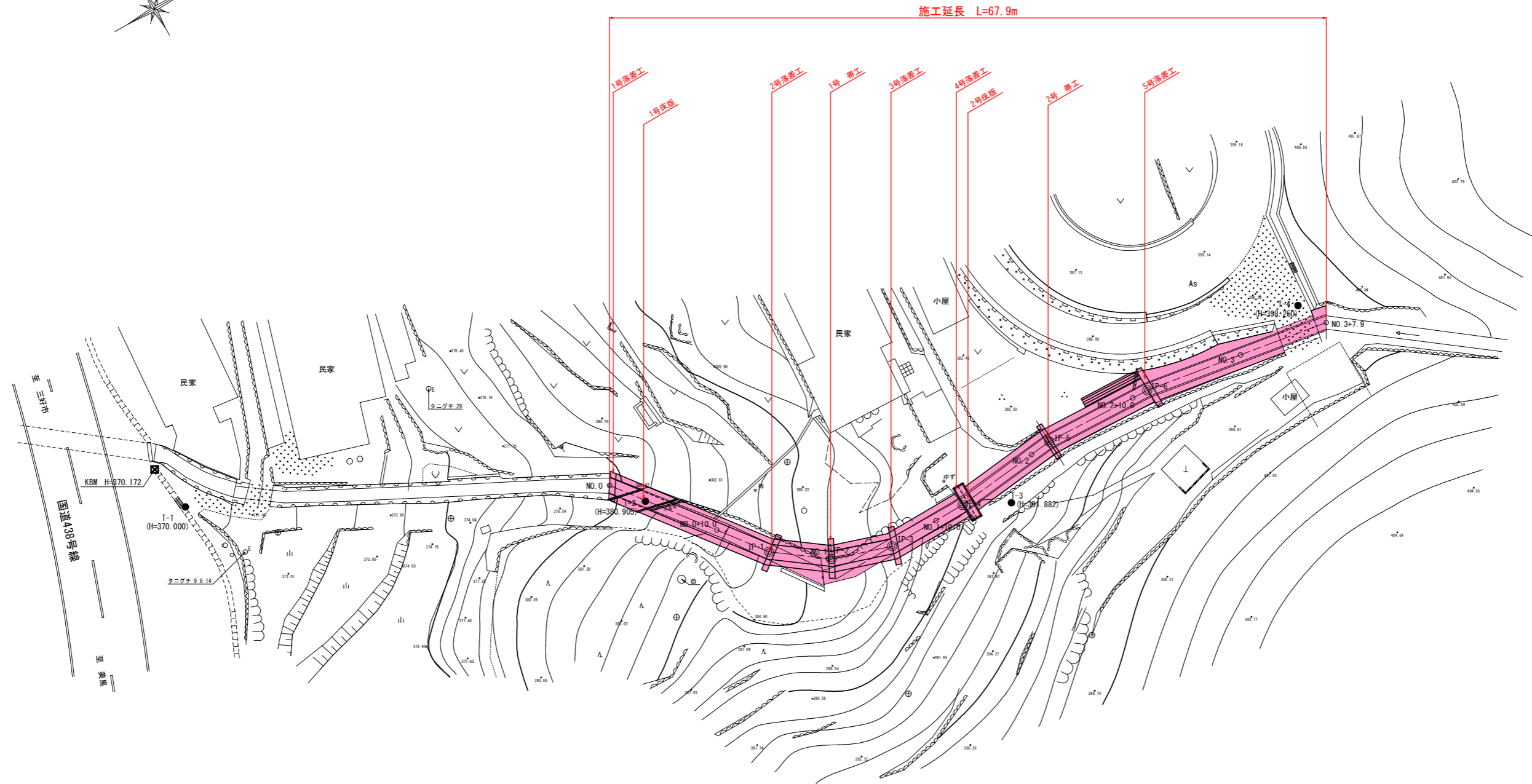


平面図 S=1/200

● T-5



座標リスト			
点名	X	Y	H
10100:T-1	1000.000	1000.000	370.000
10200:T-2	1034.533	1019.375	380.905(直接)
10300:T-3	1061.754	1035.239	391.882(直接)
10400:T-4	1091.607	1032.873	398.250(直接)
10500:T-5	1055.873	968.009	395.238(間接)
KBM			370.172(直接)

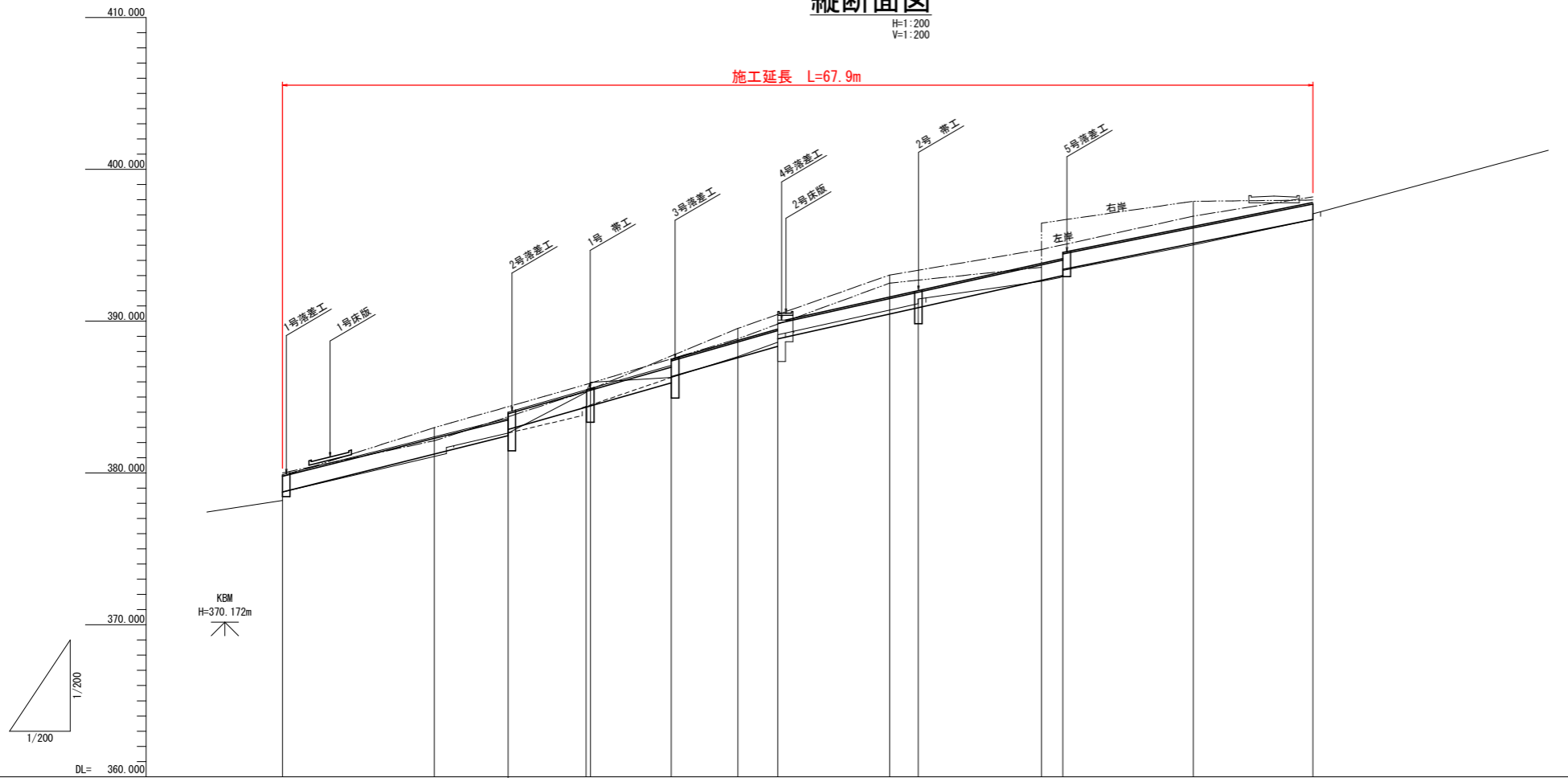
実施設計図面

工事名	R2馬土 森遠地すべり 美・木屋平森遠 山腹水路工事(1)		
路線名等	森遠地すべり防止区域		
工事箇所	美馬市木屋平森遠(第1分割)		
図面名	平面図		
縮尺	S=1:200	図面番号	1 / 12
会社名			
事業者名	徳島県西部総合県民局 県土整備部(美馬)		

縦断面図

H=1:200
V=1:200

施工延長 L=67.9m



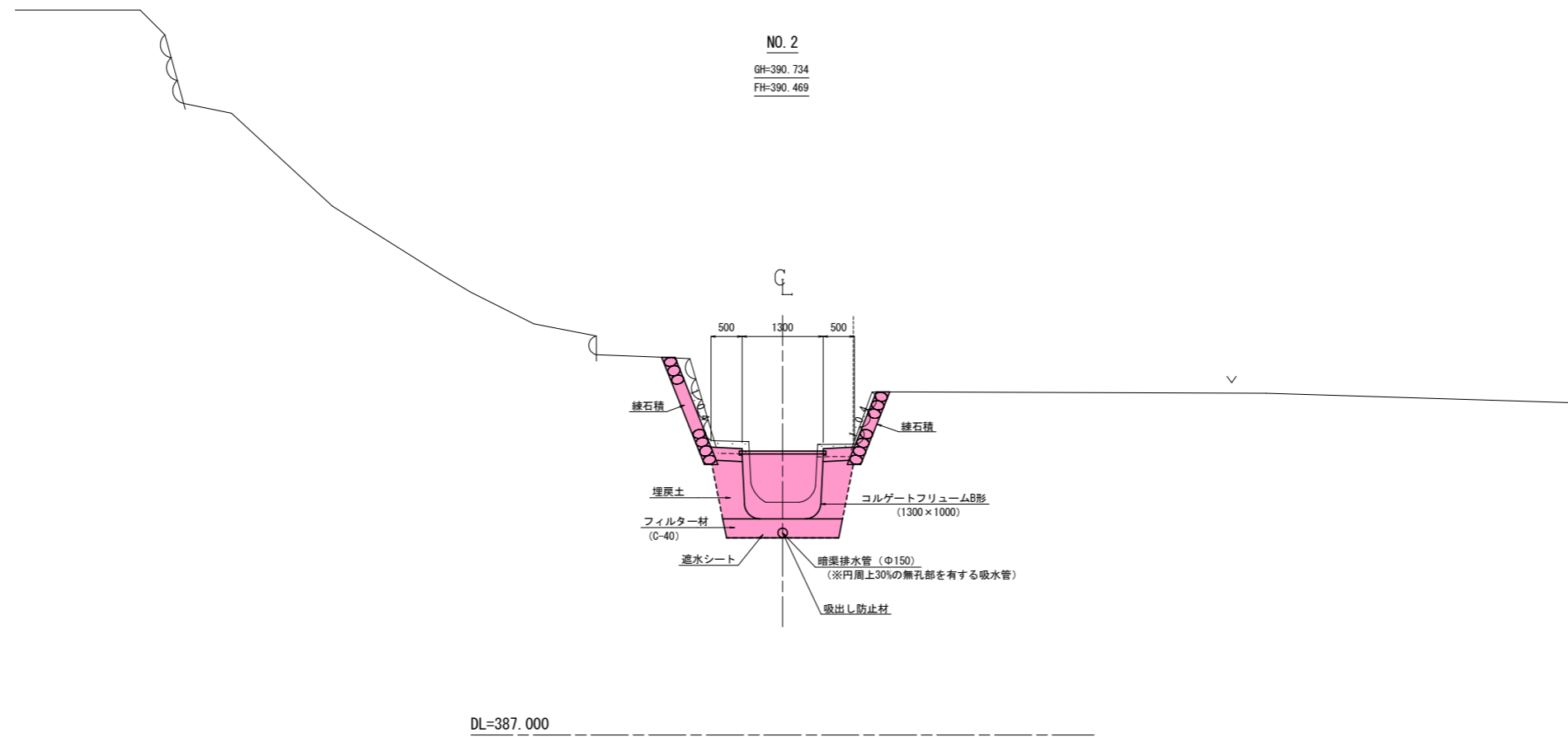
勾配図												
計画河床高	378.750	381.250	382.467 382.867	384.333 384.416	386.339	387.590	388.344 388.833	390.469	390.889	392.691 392.005 392.405	395.123	396.700 397.070
右岸護岸高	379.779	382.989	384.373	385.676 385.676	387.524	388.842	389.809	392.506	392.704	393.551 396.462 396.665	397.899	397.984
左岸護岸高	380.007	382.120	383.709	385.334 385.533	387.711	389.524	390.452	393.042	393.360	394.725 395.035	396.920	398.199
現況河床高	378.183 378.747	381.092	382.630	385.388 385.388	386.294	387.669	388.690 388.109	390.734	391.166 391.166	392.630 392.951 393.341	395.031	396.687 397.070
追加距離	0.000	10.000	14.868	20.000 20.288	25.620	30.000	32.638	40.000	41.891	50.000 51.411	60.000	67.887
点間距離	0.000	10.000	4.668	5.122 0.288	5.332	4.380	2.638	7.362	1.991	8.109 1.411	8.589	7.887
測点	NO.0	NO.0+10.0	IP-1	NO.1 IP-2	IP-3	NO.1+10.0	IP-4	NO.2 IP-5	IP-6	NO.2+10.0	NO.3	NO.3+7.9
曲率図												

実施設計図面

工事名	R2馬土 森遠地すべり 美・木屋平森遠 山腹水路工事(1)		
路線名等	森遠地すべり防止区域		
工事箇所	美馬市木屋平森遠(第1分割)		
図面名	縦断面図		
縮尺	H=1:200 V=1:200	図面番号	2 / 12
会社名			
事業者名	徳島県西部総合県民局 県土整備部(美馬)		

標準断面図

S=1:50



NO. 2
GH=390.734
FH=390.469

実施設計図面

工事名	R2馬土 森遠地すべり 美・木屋平森遠 山腹水路工事(1)		
路線名等	森遠地すべり防止区域		
工事箇所	美馬市木屋平森遠(第1分割)		
図面名	標準断面図		
縮尺	S=1:50	図面番号	3 / 12
会社名			
事業者名	徳島県西部総合県民局 県土整備部(美馬)		

横断面図

S=1/100

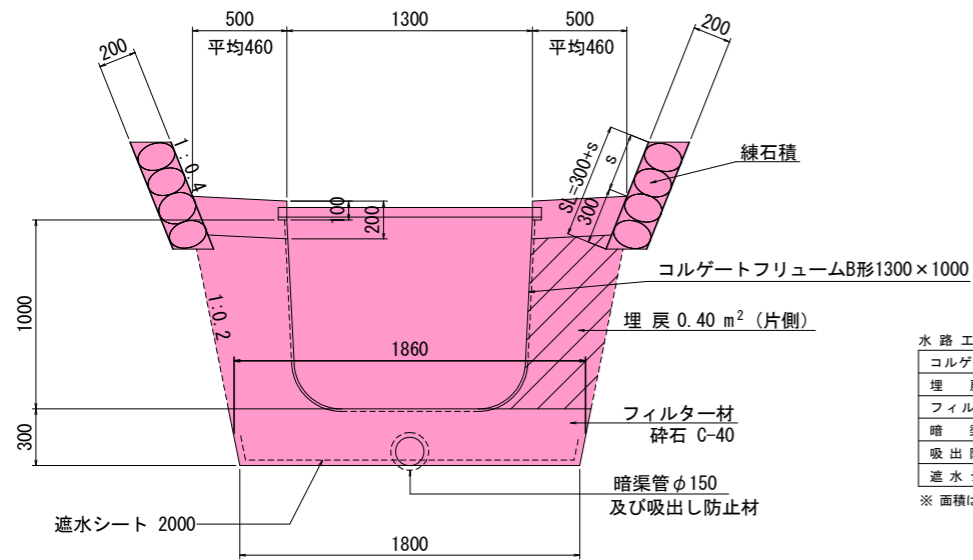


実施設計図面

工事名	R2馬土 森遠地すべり 美・木屋平森遠 山腹水路工事 (1)		
路線名等	森遠地すべり防止区域		
工事箇所	美馬市木屋平森遠 (第1分割)		
図面名	横断面図		
縮尺	S=1:100	図面番号	4 / 12
会社名			
事業者名	徳島県西部総合県民局 県土整備部 (美馬)		

水路構造図

S=1/20



水路工 (斜距離) 1.0m当り	
コルゲートB形	1.00 m
埋戻土	0.80 m ²
フィルター材	0.56 m ²
暗渠管	1.00 m
吸出し防止材	0.50 m ²
遮水シート	2.00 m

※ 面積は、CADより算出。

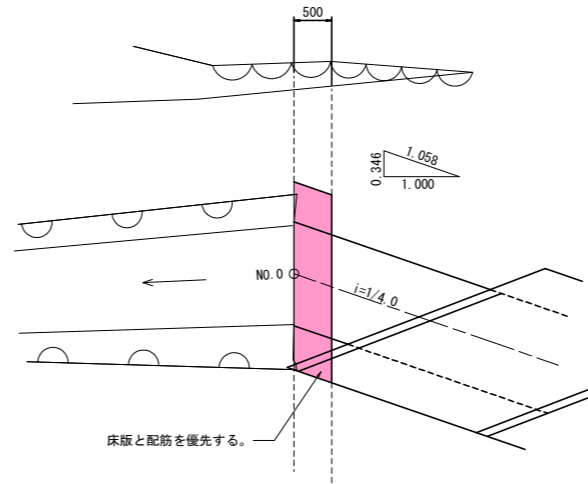
平張コンクリート (片側) (斜距離) 1.0m当り	
コンクリート	0.092 m ²
型枠	0.10 m ²
目地材	0.01 m ²

※ 暗渠管は下部30%の無孔部を有するものを使用する。
 なお、暗渠管には吸出し防止材を巻くものとする。

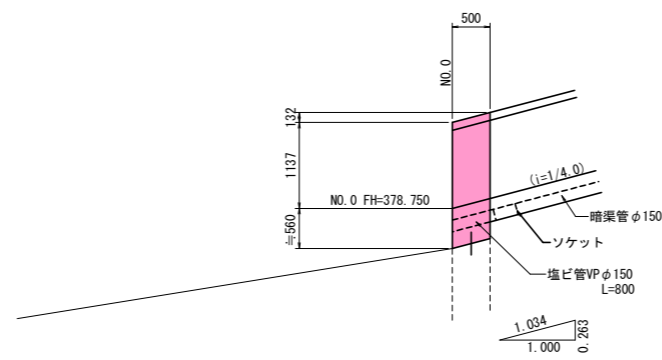
1号落差工

NO.0
S=1/50

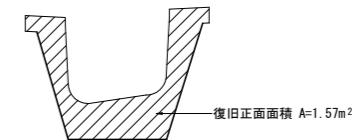
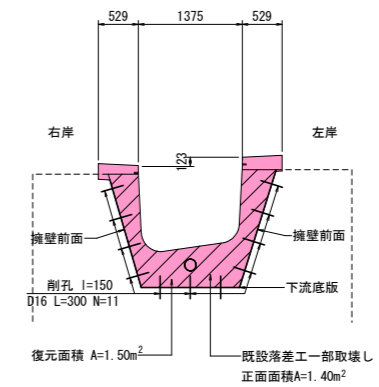
平面図



側面図



正面図



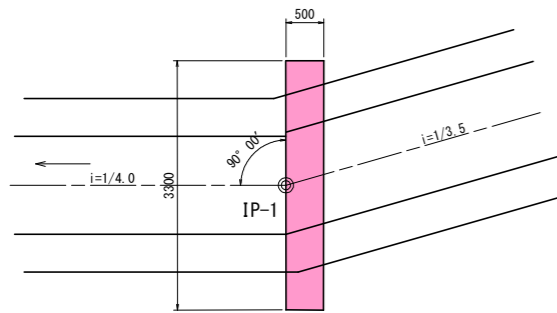
実施設計図面

工事名	R2馬土 森遠地すべり 美・木屋平森遠 山腹水路工事(1)		
路線名等	森遠地すべり防止区域		
工事箇所	美馬市木屋平森遠(第1分割)		
図面名	詳細図1(水路工・1号落差工)		
縮尺	図示	図面番号	5 / 12
会社名			
事業者名	徳島県西部総合県民局 県土整備部(美馬)		

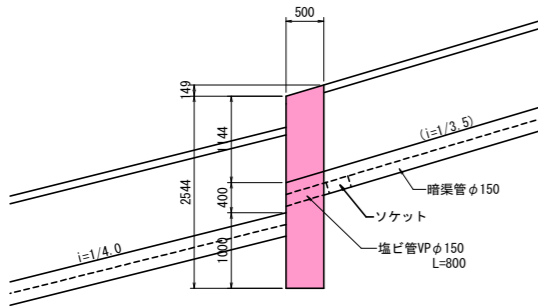
2号落差工

IP-1 (NO. 0+14.868)
S=1/50

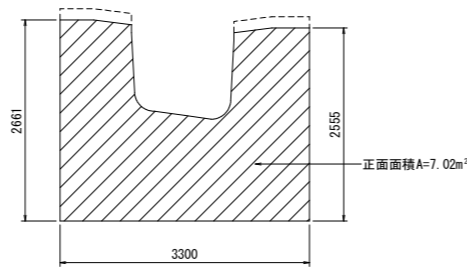
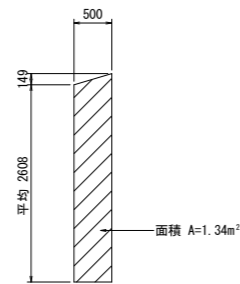
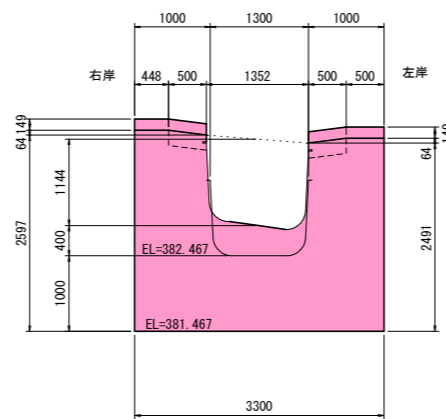
平面図



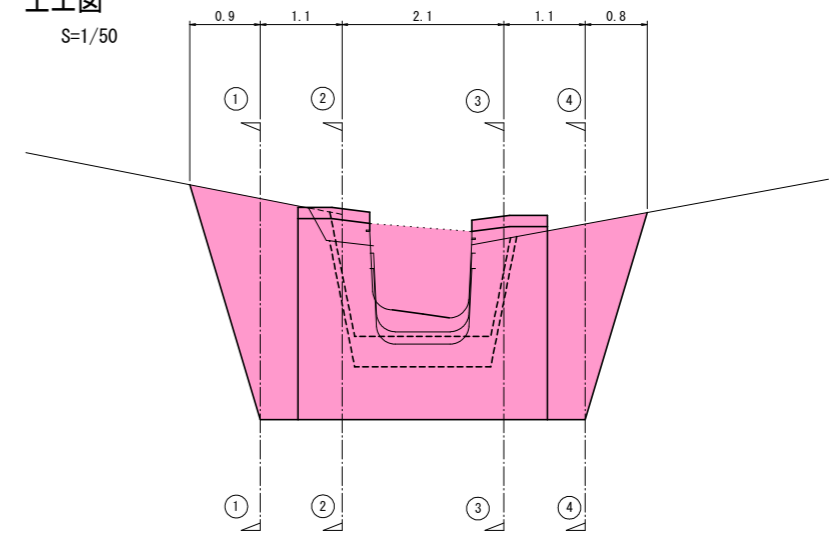
側面図



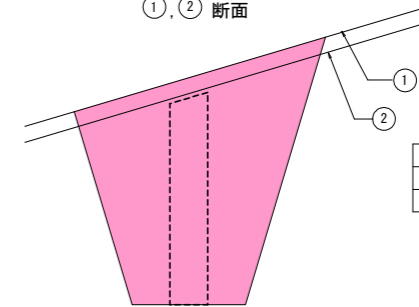
正面図



土工図
S=1/50

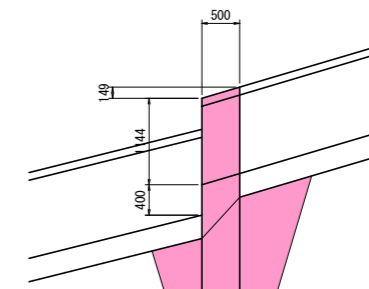


①, ② 断面



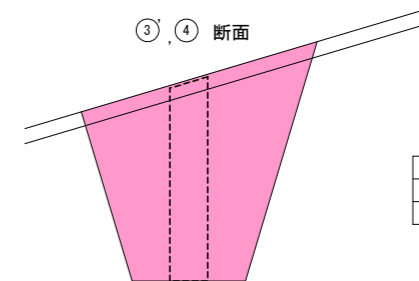
	①	②
掘削	1.5	1.4
床掘	5.8	5.2
埋戻	7.3	5.2

②, ③ 断面



	②, ③
掘削	—
床掘	1.8
埋戻	1.3

③, ④ 断面



	③	④
掘削	1.2	1.3
床掘	4.4	4.9
埋戻	4.3	6.2

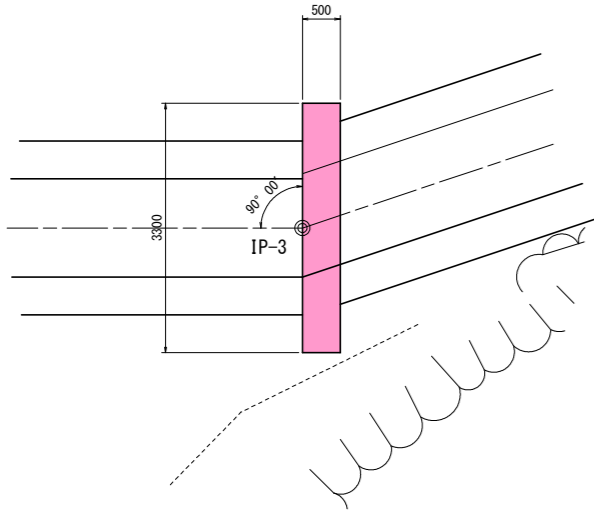
実施設計図面

工事名	R2馬土 森遠地すべり 美・木屋平森遠 山腹水路工事(1)		
路線名等	森遠地すべり防止区域		
工事箇所	美馬市木屋平森遠(第1分割)		
図面名	詳細図2(2号落差工)		
縮尺	図示	図面番号	6 / 12
会社名			
事業者名	徳島県西部総合県民局 県土整備部(美馬)		

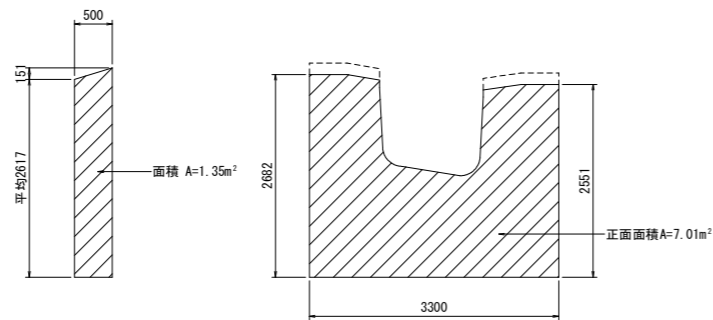
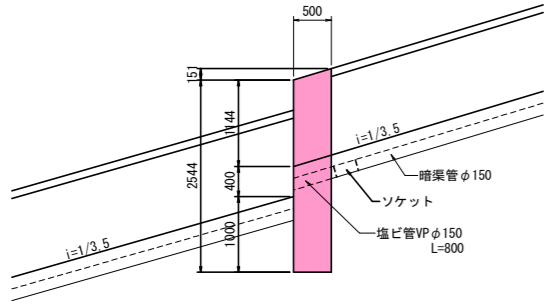
3号落差工

IP-3 (NO. 1+ 5. 620)
S=1/50

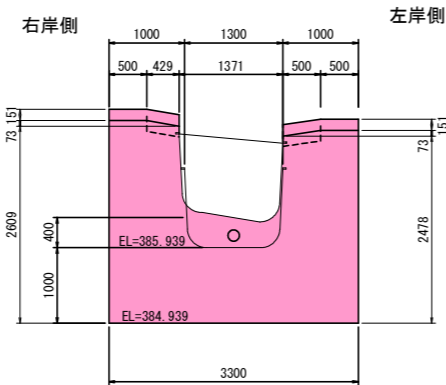
平面図



側面図

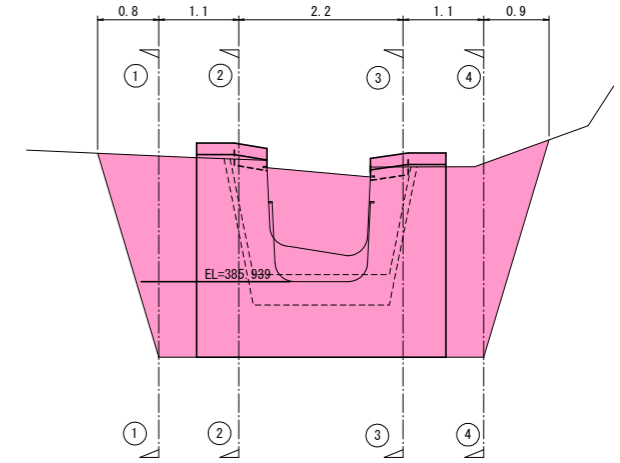


正面図

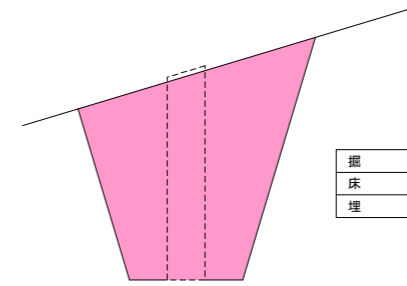


土工図

S=1/50

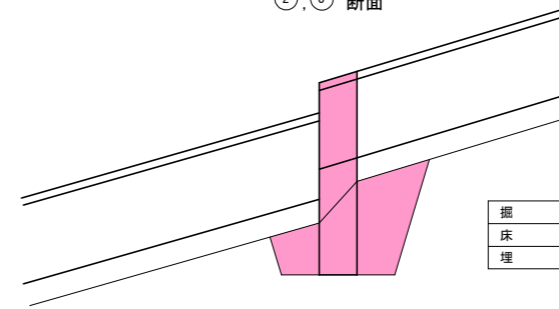


①, ② 断面



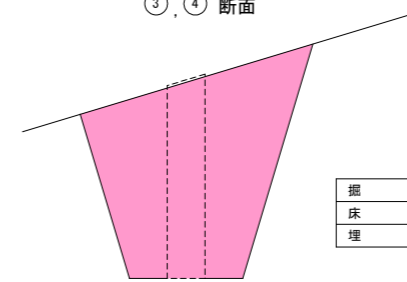
	①	②
掘削	1.4	1.4
床掘	4.9	4.9
埋戻	6.3	4.9

②, ③ 断面



	②	③
掘削	—	—
床掘	1.8	—
埋戻	1.3	—

③, ④ 断面



	③	④
掘削	1.3	1.3
床掘	4.7	4.7
埋戻	4.7	6.0

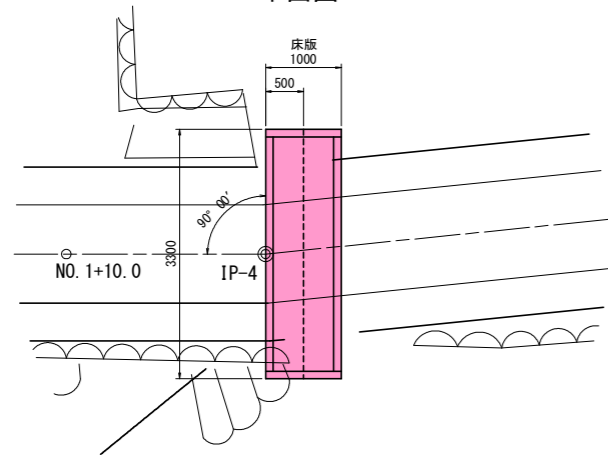
実施設計図面

工事名	R2馬土 森遠地すべり 美・木屋平森遠 山腹水路工事(1)		
路線名等	森遠地すべり防止区域		
工事箇所	美馬市木屋平森遠(第1分割)		
図面名	詳細図3(3号落差工)		
縮尺	図示	図面番号	7 / 12
会社名			
事業者名	徳島県西部総合県民局 県土整備部(美馬)		

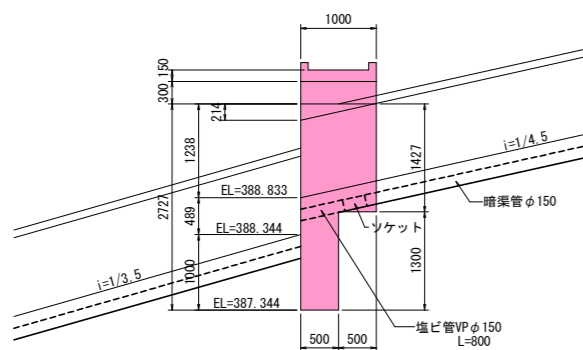
4号落差工

IP-4 (NO. 1+12.638)
S=1/50

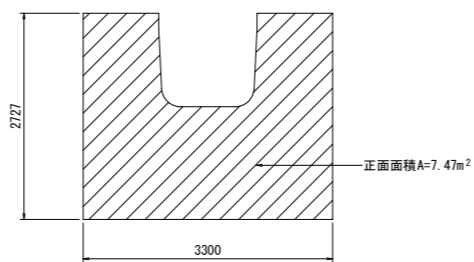
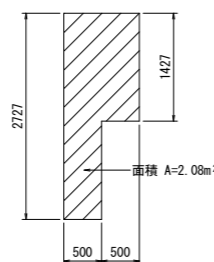
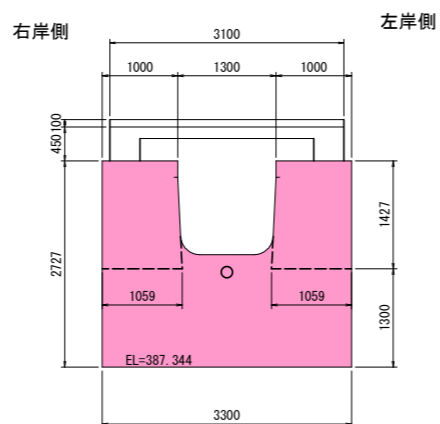
平面図



側面図

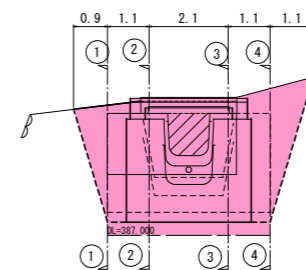


正面図

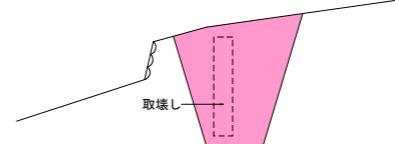


土工図

S=1/100

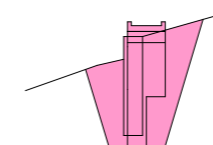


① 断面



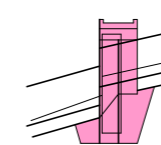
	①	①'
掘削	1.1	1.1
床掘	6.9	5.6
埋戻	8.0	8.0

② 断面



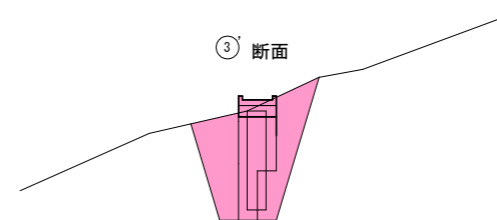
掘削	0.3
床掘	4.7
埋戻	4.0

②,③ 断面



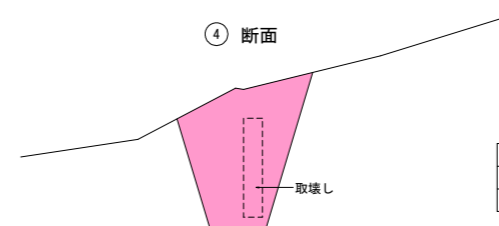
掘削	—
床掘	1.4
埋戻	1.3

③ 断面



掘削	0.7
床掘	5.2
埋戻	4.9

④ 断面



	④	④'
掘削	2.3	2.3
床掘	5.5	6.8
埋戻	9.1	9.1

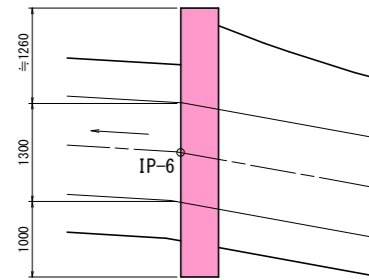
実施設計図面

工事名	R2馬土 森遠地すべり 美・木原平森遠 山腹水路工事 (1)		
路線名等	森遠地すべり防止区域		
工事箇所	美馬市木原平森遠 (第1分割)		
図面名	詳細図4 (4号落差工)		
縮尺	図示	図面番号	8 / 12
会社名			
事業者名	徳島県西部総合県民局 県土整備部(美馬)		

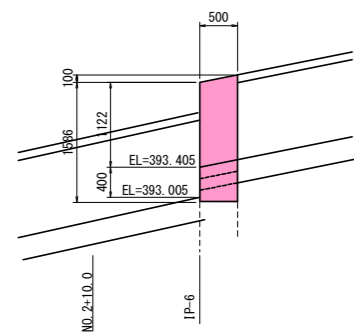
5号落差工

IP-6 (NO. 2+11.411)
S=1/50

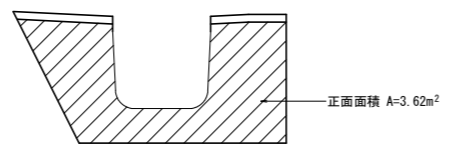
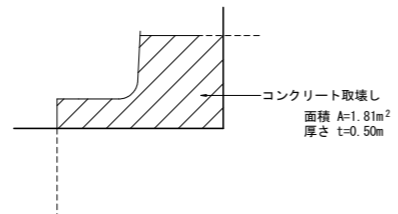
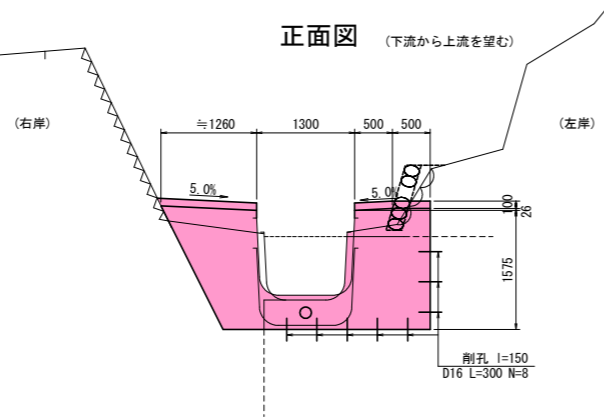
平面図



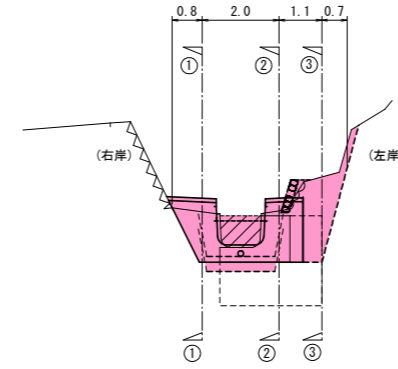
側面図



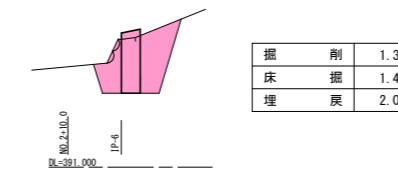
正面図 (下流から上流を望む)



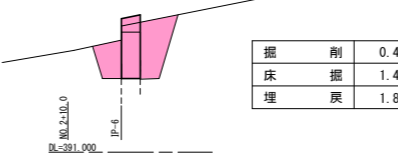
土工図 S=1/100



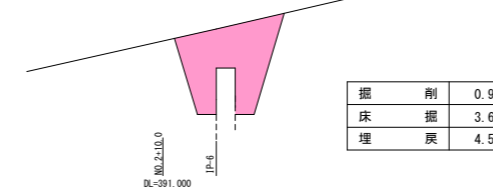
① 断面



② 断面



③ 断面



実施設計図面

工事名	R2馬土 森遠地すべり 美・木屋平森遠 山腹水路工事(1)		
路線名等	森遠地すべり防止区域		
工事箇所	美馬市木屋平森遠(第1分割)		
図面名	詳細図5(5号落差工)		
縮尺	図示	図面番号	9 / 12
会社名			
事業者名	徳島県西部総合県民局 県土整備部(美馬)		

詳細図6 (1号・2号帯工)

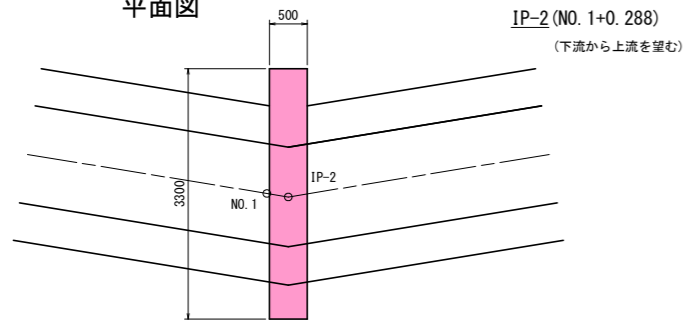
1号帯工

S=1/50

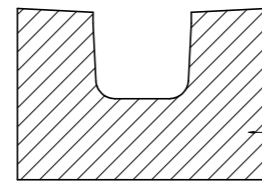
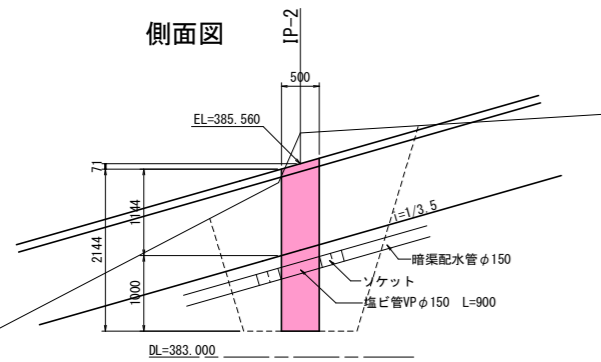
IP-2 (NO. 1+0.288)

(下流から上流を望む)

平面図

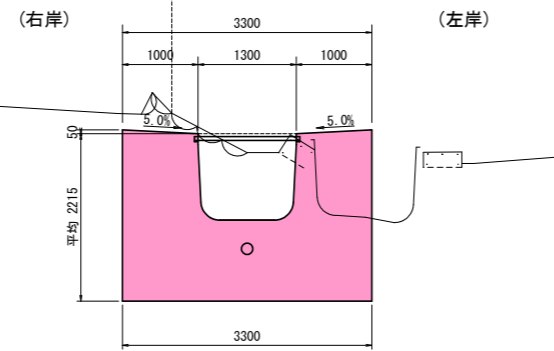


側面図

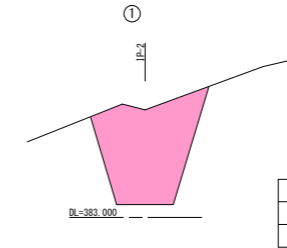
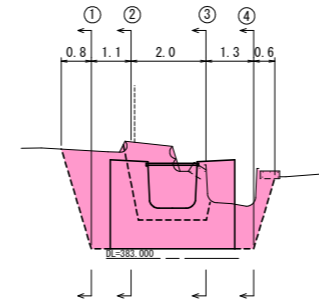


平均面積 A=5.95m²

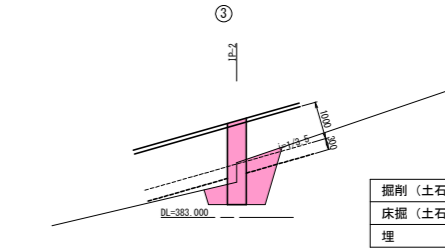
正面図



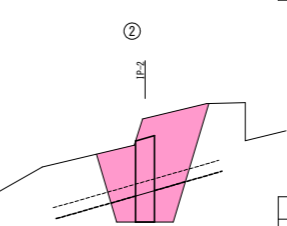
S=1/100



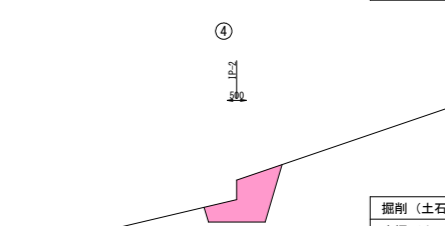
掘削 (土石)	1.1
床掘 (土石)	5.5
埋戻	6.6



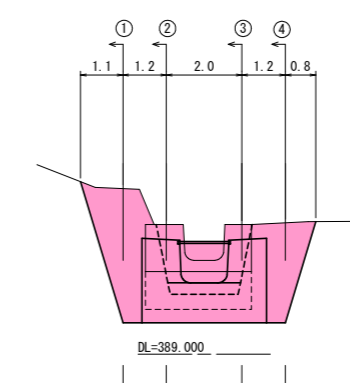
掘削 (土石)	—	—
床掘 (土石)	1.6	1.2
埋戻	1.2	0.9



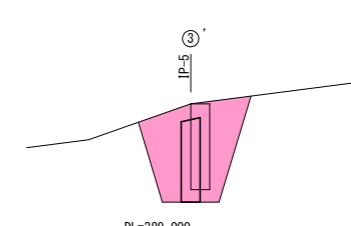
掘削 (土石)	2.0	—
床掘 (土石)	3.7	1.3
埋戻	4.5	1.0



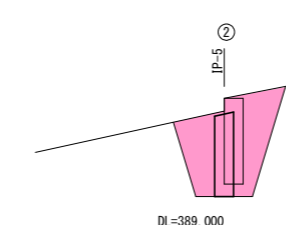
掘削 (土石)	—
床掘 (土石)	1.6
埋戻	1.6



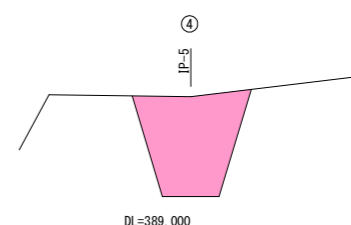
掘削 (土石)	1.3
床掘 (土石)	7.8
埋戻	9.1



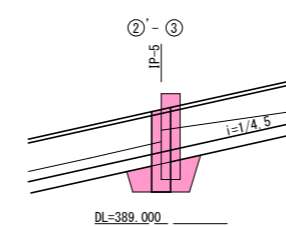
掘削 (土石)	—
床掘 (土石)	4.6
埋戻	4.6



掘削 (土石)	0.2
床掘 (土石)	4.1
埋戻	4.4



掘削 (土石)	—
床掘 (土石)	6.2
埋戻	6.2



掘削 (土石)	—
床掘 (土石)	1.1
埋戻	0.9

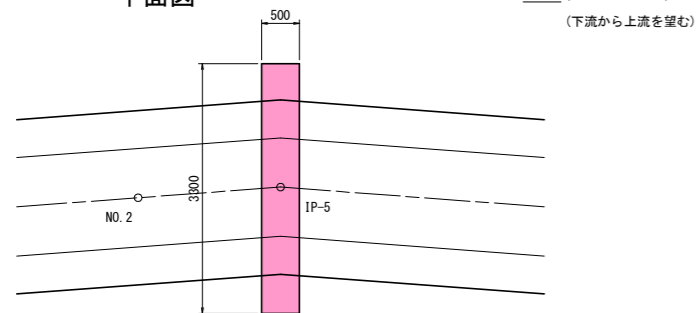
2号帯工

S=1/50

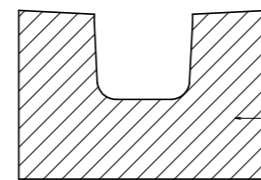
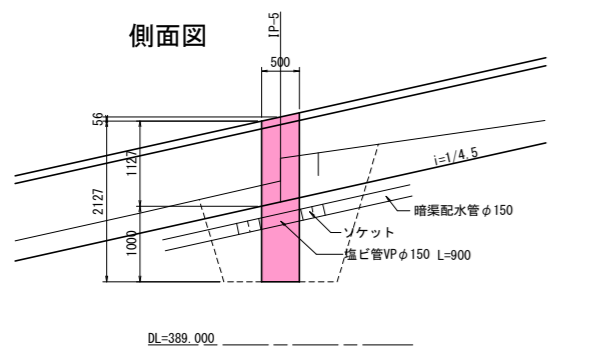
IP-5 (NO. 2+1.891)

(下流から上流を望む)

平面図

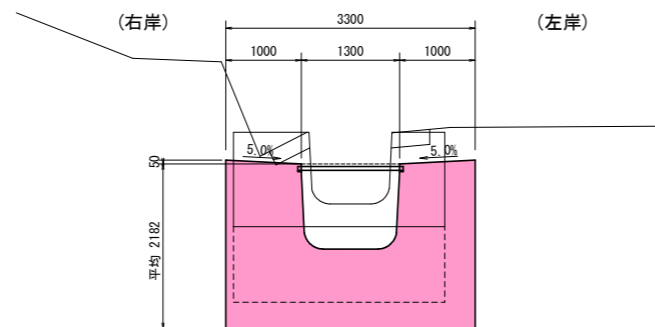


側面図



平均面積 A=5.86m²

正面図

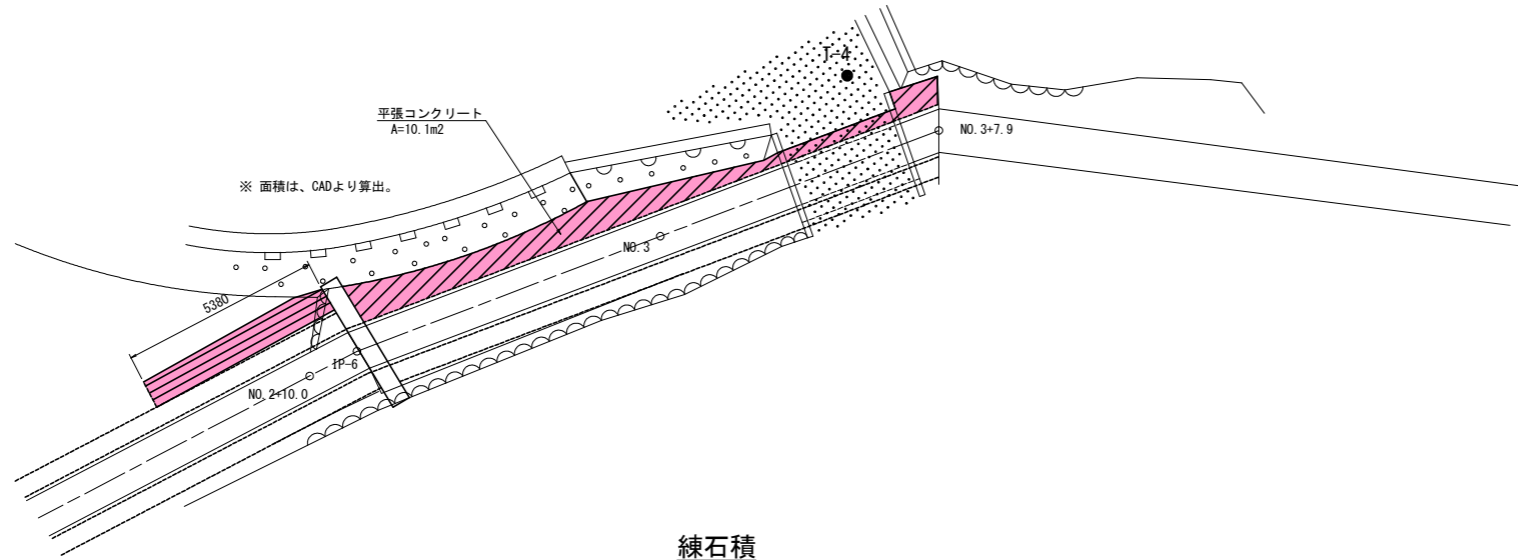


実施設計図面

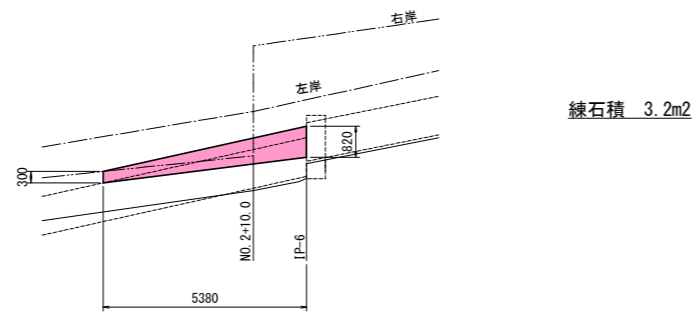
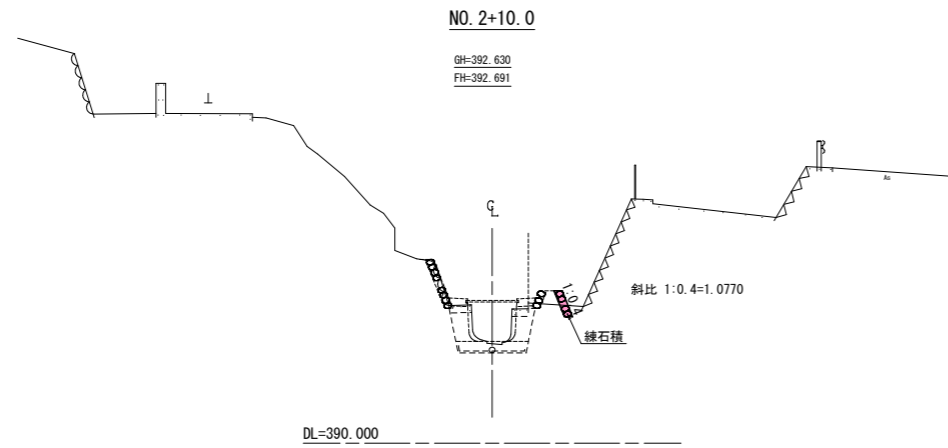
工事名	R2馬土 森遠地すべり 美・木屋平森遠 山腹水路工事 (1)		
路線名等	森遠地すべり防止区域		
工事箇所	美馬市木屋平森遠 (第1分割)		
図面名	詳細図6 (1号・2号帯工)		
縮尺	図示	図面番号	10 / 12
会社名			
事業者名	徳島県西部総合県民局 県土整備部(美馬)		

詳細図 8 (平張コンクリート・練積工)

付帯工
S=1/100



練石積
S=1/100



実施設計図面

工事名	R2馬土 森遠地すべり 美・木屋平森遠 山腹水路工事(1)		
路線名等	森遠地すべり防止区域		
工事箇所	美馬市木屋平森遠(第1分割)		
図面名	詳細図8(平張コンクリート・練石積)		
縮尺	S=1:100	図面番号	12 / 12
会社名			
事業者名	徳島県西部総合県民局 県土整備部(美馬)		